



sottoriva

Ваше будущее, наши технологии.



S

Сверхмощный, высокопроизводительный делитель и округлитель на 4, 5, 6 рядов, подходящий для раскалывания и округления теста для получения круглого хлеба и с последующей обработкой формованного хлеба, гамбургеров, буханок, лаваша и пиццы. Машина подходит для обработки мягких и полутвердых макаронных изделий и оснащена бункером из нержавеющей стали с тефлоновым покрытием вместимостью около 35 кг.

С тестом деликатно обращаются благодаря звездообразной системе дозирования и регулировке компрессии в камерах порционирования. Все это позволяет преодолевать нагрузку от механического воздействия машины на макароны, реализуя желаемый вес макаронных изделий (Стоп - Стресс - Система).

Кусочки теста, соответствующим образом округленные с помощью округляющего барабана, откладываются на выходных распределяющих лентах для захвата или укладки на последующие формовочные машины.

Сверхмощный, высокопроизводительный делитель-округлитель с 4, 5, 6 рядами, подходящий для разделения и округления теста, для получения круглого хлеба и для дальнейшей обработки штампованного хлеба, булочек для гамбургеров, булочек, лаваша и пиццы.

Машина подходит для работы с мягким и полутвердым тестом и имеет бункер с тефлоновым покрытием из нержавеющей стали и толщиной ок. Вместимость 35 кг.

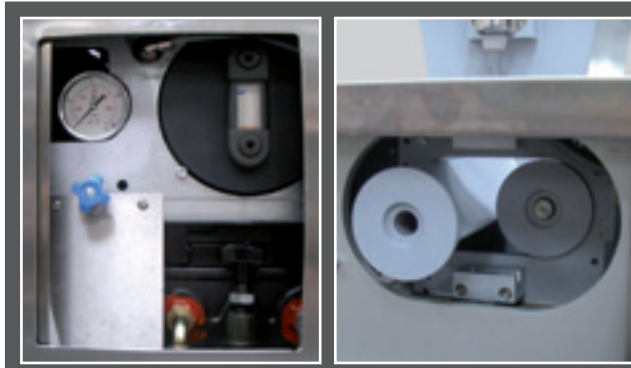
Бережная обработка теста благодаря звездообразной системе дозирования и регулировке давления в камерах порционирования. Все это позволяет избежать нагрузки на тесто из-за механического воздействия машины, производящей тесто требуемого веса (Stop - Stress - System).

Кусочки теста, должным образом округленные с помощью округляющего барабана, помещаются на разводящие ленты на выходе для захвата или для размещения на последующих формах.



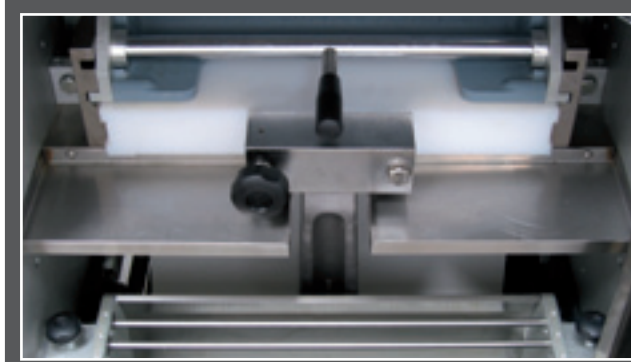
Componen

- Оснащение и особенности



система обработки макаронных изделий **Стоп - система стресса**, достигается за счет регулировки давления поршня сжатия и с помощью звездообразной системы дозирования теста в камере сжатия.

наверх - Напряжение - Система управляется регулировкой давления поршня сжатия и системой дозирования теста в камере сжатия.



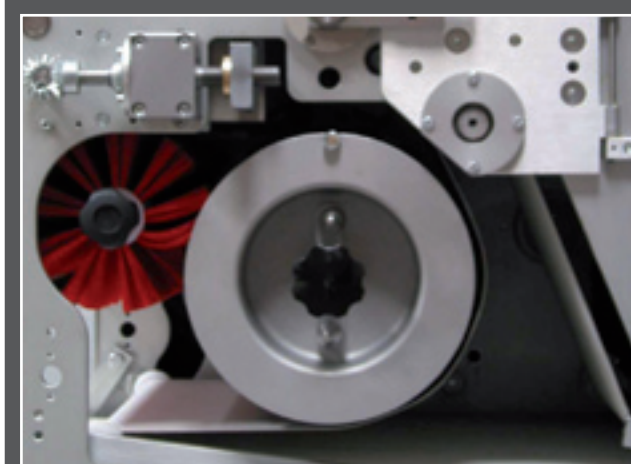
Благодаря использованию высокотехнологичных пластиковых материалов Athena Plus может работать **без использования смазочного масла** поршней. Эта особенность обеспечивает экономию работы и большую уборку.

Athena Plus работает с поршнями. безмасляная система благодаря использованию высокотехнологичных пластиковых материалов. Эта особенность обеспечивает экономию труда и тщательную уборку.



С помощью простого ручного управления и без удаления каких-либо компонентов можно заблокировать одну или несколько камер порционирования.

С помощью простого ручного управления и без перемещения каких-либо компонентов можно заблокировать одну или несколько камер порционирования.



Округление происходит через **барабан более округлый** легко заменяется в зависимости от необходимого веса.

Эта система позволяет достичь высоких рабочих скоростей, всегда гарантируя идеальное округление. Также возможно электронное регулирование скорости округления во время работы.

Округление происходит с помощью округляющий барабан легко заменяется в зависимости от необходимого веса. Эта система позволяет добиться высоких рабочих скоростей, а также идеального округления. Кроме того, во время обработки можно регулировать скорость округления электронным способом.

Плюс



**I максимальная гибкость
и делитель-округлитель от 25 до 700 гр.**

ATHENA LARGE PLUS со сменной головкой для обработки в 1, 2, 3, 4, 5, 6 рядах размером от 25 до 700 гр.

Эти системы делают Athena уникальной и инновационной машиной с точки зрения гибкости.

Максимальная гибкость

или разделитель-округлитель от 25 до 700 гр.

ATHENA LARGE PLUS со СМЕННОЙ РАЗДЕЛИТЕЛЬНОЙ ГОЛОВКОЙ может работать на 1, 2, 3, 4, 5, 6 рядах с диапазоном веса от 25 до 700 г (от унции до 24 унций). Эти инновационные системы делают ATHENA очень гибкой машиной.

тур



6 Файл - 6 карманов



2 файла - 2 кармана



1 ряд - 1 карман

Доступны 1, 2, 3, 4, 5, 6-ти рядные поршневые блоки; на изображениях выше, примеры поршней 1, 2, 6 рядов.

Когда машина работает с одним рядом, она подходит только для раскалывания, а не для округления, и особенно подходит для производства багетов и других видов хлеба.

Поршни доступны в 1, 2, 3, 4, 5, 6 рядах (на рисунках 1, 2, 6 ряды). Одиночный карман предназначен только для разделения, а не для округления, и он особенно подходит для багетов и других видов длинного хлеба.

ТЕХНИЧЕСКИЕ ДАННЫЕ - ТЕХНИЧЕСКИЕ ОСОБЕННОСТИ

	Файл Карманы	Максимальное часовое производство Максимальное часовое производство	Размер Диапазон веса
6		15 000 шт / час	25–130 гр ¼ - 4 ½ унция
5		12 500 шт / час	25–160 гр ¼ - 5 ½ унция
4		10 000 шт / час	30 - 210 гр 1 - 7 ½ унция
3		7 500 шт / час	130–290 гр 4 ½ - 10 ½ унция
2		5 000 шт / час	150 - 350 гр 5 ½ - 12 ½ унция
1 *		2,500 шт / час	300–700 гр 10 ½ - 24 унция

* Только деление - * Только деление

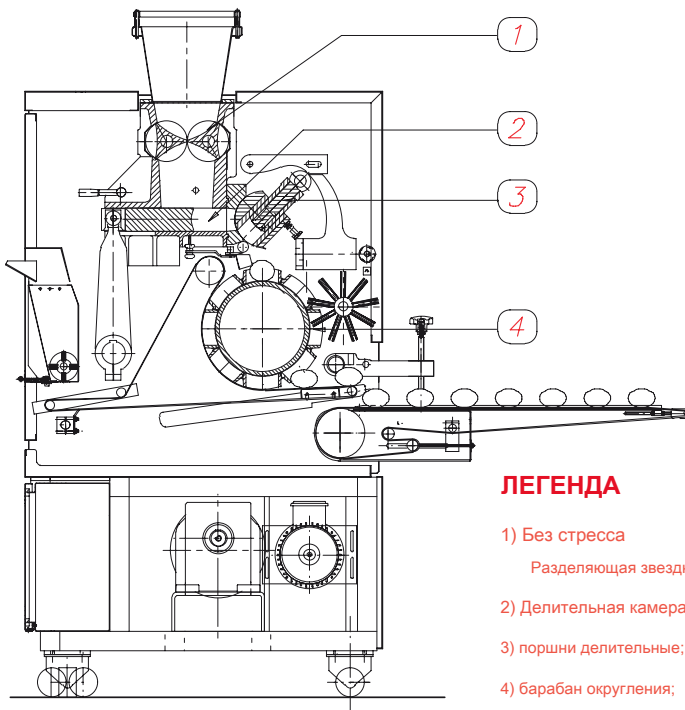
Технические данные - Технические особенности

Вес и меры / Вес и габариты

Установленная мощность / Установленная мощность	4 кВт / 5,45 л.
Размеры / Размер (LPH)	1780 * x1200x1800 мм
Размеры картонного поддона / Размеры Картонный поддон (LPH)	1350x1300x2200 мм
Масса машины / Масса машины	950 кг / 2094 фунта
Масса картонного поддона / Картонный поддон макс.	1050 кг / 2314 фунтов

* со средними разбрасывающими ремнями / * со средними разбрасывающими лентами

Модели	Почасовая продукция (шт / час)	Размер
Модели	Почасовая производительность (шт / час)	Диапазон веса
Афина 4 Плюс	4,000 / 10,000	50 - 210 г / 1,6 - 7,4 унции 30 -
Афина 5 Плюс	5 000/12 500	130 г / 1 - 4,48 унции 45 - 160 г /
Афина 5-S Плюс	5 000/12 500	1,5 - 5,5 унции 30 - 130 г / 1 -
Афина 6 Плюс	6 000/15 000	4,48 унции



ЛЕГЕНДА

- 1) Без стресса
Разделяющая звездная система;
- 2) Делительная камера;
- 3) поршни делительные;
- 4) барабан округления;

Благодаря своим качествам, перегородка Athena может использоваться в широком спектре автоматических систем, созданных на заводе Sottoriva Spa. Благодаря широкому ассортименту производимых растений сектор заводов Sottoriva Spa сегодня представляет собой реальность, способную удовлетворить все потребности клиентов. . Фактически, он может предложить автоматические системы, стандартные или специальные, созданные по конкретному запросу пользователя, как в отношении уровня производства, типа продукта, так и степени автоматизации. Установки Sottoriva, благодаря применяемой технологии и используемым материалам, предназначены для использования на самом высоком уровне производства.

bakeryengineering.ru

Благодаря своим качествам, делитель-округлитель Athena Plus может использоваться в широком спектре автоматических установок, производимых Sottoriva Spa. Благодаря широкому спектру производимых установок, Sottoriva Сектор спл-линий сегодня представляет собой реальность, способную удовлетворить все требования клиентов. Он может предложить автоматические установки, как стандартного, так и специального типа, изготовленные по индивидуальному запросу клиента либо в отношении уровня производительности, либо типа продукта и уровня автоматизации. Установки Sottoriva, благодаря применяемым технологиям и материалам, изучаются для использования с максимальной производительностью.



bakeryengineering.ru

